

Общество с ограниченной ответственностью
"Проектное бюро"Глорис"
СРО-П-009-05062009

Заказчик: Общество с ограниченной ответственностью
"ТрансАренда"

**"Производственное здание стройматериалов и здание АБК
индустриального парка "Ташеба"**

Административно - бытовой корпус.

Рабочая документация

Архитектурные решения.
Основной комплект рабочих чертежей.

02-23-АР2

Абакан 2023

Общество с ограниченной ответственностью
"Проектное бюро"Глорис"
СРО-П-009-05062009

Заказчик: Общество с ограниченной ответственностью
"ТрансАренда"

**"Производственное здание стройматериалов и здание АБК
индустриального парка "Ташеба"**

Административно - бытовой корпус.

Рабочая документация

Архитектурные решения.
Основной комплект рабочих чертежей.

02-23-АР2

Директор
ГИП

Н.В.Рудич
П.В.Белянин

Абакан 2023

Ведомость рабочих чертежей комплекта АР2 (начало)

Лист	Наименование	Примечание
1	Общие данные (начало).	
1.1	Общие данные (продолжение).	
1.2	Общие данные (окончание).	
2	План 1 этажа.	
3	План 2 этажа.	
4	План 3 этажа.	
5	План подвала.	
6	Фасад К-А. Фасад А-К.	
7	Фасад 1-9. Фасад 9-1.	
8	Разрез 1-1. Разрез 2-2. Разрез 3-3.	
9	Ведомость отделки помещений (начало).	
10	Ведомость отделки помещений (продолжение).	
11	Ведомость отделки помещений (окончание).	
12	Спецификация элементов заполнения проемов. Экспликация полов.	
13	Схема устройства перегородок 1 этажа.	
14	Схема устройства перегородок 2 этажа.	
15	Схема устройства перегородок 3 этажа.	
16	Схема устройства перегородок и перемычек подвала. Ведомость перемычек подвала. Спецификация элементов перемычек. Спецификация решетчатых элементов. Спецификация материалов на приямок.	
17	План кровли.	
18	PM1 для В2, В6, PM2 для В7, В10, В11. PM3 для В8, В9. Сечения А-А, Б-Б, В-В. Спецификация на PM1, PM2, PM3.	

Ведомость спецификаций

Лист	Наименование	Примечание
6	Ведомость материалов отделки фасадов	
9,10,11	Ведомость отделки помещений.	
12	Спецификация элементов заполнения проемов	
13,14,15	Спецификация на перегородки санузлов.	
16	Спецификация элементов перемычек. Спецификация решетчатых элементов. Спецификация материалов на приямок.	
17	Спецификация водосточной системы. Спецификация элементов выходов на кровлю. Спецификация материалов на кровлю.	
18	Спецификация элементов и материалов на PM1, PM2, PM3	

Технико-экономические показатели

Площадь застройки, кв. м - 1402,87;

Этажность, этаж - 3;

Общая площадь здания АБК, кв. м. - 4817,21;

Полезная площадь АБК, кв. м. - 3075,85;

Расчетная площадь АБК, кв. м. - 279,85;

Общий строительный объем здания АБК, куб. м. - 16871,01;

Строительный объем выше отм. 0.000 Здания АБК, куб. м. - 13706,99.

Согласовано:

Инв. № подл. Подп. и дата Взам. инв. №

02-23 АР2					
Производственное здание стройматериалов и здание АБК индустриального парка "Ташеба"					
Изм.	Кол.уч	Лист	№ док	Подпись	Дата
Разработал		Лахтик М.В.			02.23
Н.контр.		Лахтик М.В.			02.23
ГИП		Беянин П.В.			02.23
				Здание АБК	Стадия
				Р	Лист
				1	Листов
				Общие данные (начало)	000 "ПБ "Глорис"

Ведомость основных комплектов рабочих чертежей

Обозначение	Наименование	Примечание
02-23- ГП	Генеральный план	
02-23- АР 1	Производственное здание стройматериалов. Архитектурные решения.	
02-23- АР 2	Административно-бытовой корпус. Архитектурные решения.	
02-23- АР 3	Центральный тепловой пункт. Архитектурные решения. .	
02-23- КЖ 1	Производственное здание стройматериалов. Конструкции железобетонные.	
02-23- КЖ 2	Административно-бытовой корпус. Конструкции железобетонные.	
02-23- КЖ 3	Вспомогательные здания и сооружения. Конструкции железобетонные.	
02-23- КМ 1	Производственное здание стройматериалов. Конструкции металлические.	
02-23- КМ 2	Административно-бытовой корпус. Конструкции металлические.	
02-23- КМ 3	Центральный тепловой пункт. Конструкции металлические.	
02-23- ЭН	Наружное электроосвещение	
02-23- ЭМ 1	Производственное здание стройматериалов. Силовое электрооборудование.	
02-23- ЭМ 2	Административно-бытовой корпус. Силовое электрооборудование.	
02-23- ЭМ 3	Центральный тепловой пункт. Силовое электрооборудование.	
02-23- НВК	Наружные сети водоснабжения и канализации К1	
02-23- НК	Наружные сети канализации К2	
02-23- ВК 1	Производственное здание стройматериалов. Внутренние системы водоснабжения и канализации.	
02-23- ВК 2	Административно -бытовой корпус. Внутренние системы водоснабжения и канализации.	
02-23- ПТ 1	Производственное здание стройматериалов. Пожаротушение.	
02-23- ПТ 2	Административно -бытовой корпус. Пожаротушение.	

Ведомость основных комплектов рабочих чертежей

Обозначение	Наименование	Примечание
02-23- ОВ 1	Производственное здание стройматериалов. Отопление, вентиляция и кондиционирование.	
02-23- ОВ 2	Административно -бытовой корпус. Отопление, вентиляция и кондиционирование.	
02-23- ТМ	Тепломеханические решения. Узел учёта.	
02-23- ТС	Тепломеханические решения тепловых сетей.	
02-23- СС	Сети связи.	
02-23- ТХ 1	Производственное здание стройматериалов. Технология производства.	
02-23- ТХ 2	Административно-бытовой корпус. Технология производства.	

Согласовано

Инд. № подл.
Подпись и дата
Взамен инв. №

						02-23 АР 2		
						"Производственное здание стройматериалов и здание АБК индустриального парка "Ташеда"		
Изм.	Кол.уч.	Лист № док.	Подпись	Дата				
ГИП		Беянин П.В.			Стадия	Лист	Листов	
Гл. констр.					Р	2		
Проверил								
Разработал	Топоева В.В.				Общие данные. Ведомость основных комплектов рабочих чертежей			
Н контр.	Лахтик М.В.							000 "ПБ "Глорис"

Общие указания

1. Рабочая документация "Производственное здание стройматериалов и здание АБК индустриального парка "Ташеда" выполнена ООО "Проектное бюро "Глорис" на основании задания заказчика, заказ №02-23.
2. Данный проект выполнен согласно СП 14.13330.2018, СП 45.13330.2017, СП 20.13330.2016, СП 22.13330.2016, СП 63.13330.2016.
3. Рабочая документация предусматривает проектирование и строительство 3-х этажного здания АБК с подвалом в соответствии со всеми действующими правилами и нормами для следующих условий:
 - расчетная температура наружного воздуха - -40°C ;
 - нормативное значение ветрового давления - 0,38 кПа;
 - нормативное значение веса снегового покрова - 1,0 кПа;
 - уровень ответственности здания - 2;
 - степень огнестойкости здания - II;
 - класс функциональной пожарной опасности - Ф4.3.
 - класс здания по конструктивной пожарной опасности - С0;
 - климатический подрайон - 1в;
 - сейсмичность района строительства - 7 баллов.

За относительную отметку 0,000 принята отметка чистого пола 1-го этажа, что соответствует отметке 257,10 по генплану.

Грунтовые условия приняты по результатам инженерно-геологических изысканий, выполненных ООО "НАА ТУРА". В качестве основания под фундаменты принят галечниковый грунт. Подземные воды расположены на глубине 248,40 м. Грунты по отношению к бетонным конструкциям, к арматуре железобетонных конструкций характеризуются как неагрессивные. Нормативная глубина сезонного промерзания грунтов - 2,68м.

Общие данные

Характеристика здания

Здание трехэтажное с подвалом, имеет следующие характеристики:

- стены из сэндвич панелей толщиной 200мм;
- перегородки - из ГКЛ, ГКЛВ по металлическому каркасу, кирпичные, решетчатые в подвале;
- перекрытия - ж/б плита по несъемной опалубке;
- оконные заполнения из ПВХ профиля с заполнением из стеклопакетов;
- дверные заполнения из ПВХ профиля с заполнением из стеклопакетов, металлические, деревянные, решетчатые;
- полы - из керамогранита, керамической плитки;
- кровля - рулонная односкатная неэксплуатируемая с организованным водостоком;
- цоколь - утепление "Технониколь" толщиной 100мм, обшивка профлистом.
- внутренняя отделка - шпателька, окраска, облицовка керамической плиткой, потолки грильятто.

Объемно - планировочные решения

Согласно принятой в проекте схеме функционального зонирования:

На отм. +0,000 (1 этаж АБК) располагаются:

Входные группы

Лестничные клетки

Пищеблок

Бытовой блок (гардеробные, душевые)

Мед. кабинет

Кабинеты сотрудников разных категорий

Сан. узлы мужские, женские, для МГН

На отм. +3,600 (2 этаж АБК) располагаются:

Кабинет Директора

Кабинеты руководителей

Приемные

Кабинеты сотрудников

Переговорная

Сан. узлы

На отм. +7,200 (3 этаж АБК) располагаются:

Кабинеты сотрудников

Сан. узлы

Режим работы предполагается в одну смену, 8-и часовой рабочий день с перерывом на обед согласно ТК РФ. Административный персонал работает в одну смену 8 часов в день с перерывом на обед согласно ТК РФ.

Функциональное назначение здания, четкое разделение потоков управляющего персонала, менеджеров и работников продиктовало планировочные решения объекта.

Вертикальными коммуникациями здания АБК служат:

2 лестничные клетки 1-го типа;

лестничная клетка в осях 5-6, Е-Д - типа Л1, ширина марша 1350м, поручень с одной стороны;

Число подъемов в одном марше между площадками принято не менее 3 и не более 16. Размер проступей лестниц 0,3 м, а размер подступенок - 0,15 м. Ступени лестниц должны быть ровными, без выступов и с шероховатой поверхностью. Ребро ступени должно иметь закругление радиусом не более 0,05 м.

-Уклон маршей в лестничной клетке принят не менее 1:2 при ширине проступи 0,3 м.

Число подъемов в одном марше между площадками принято не менее трех и не более 18.

02-23 AP2						Производственное здание стройматериалов и здание АБК индустриального парка "Ташеда"			
Изм.	Кол.уч	Лист	№док	Подпись	Дата				
Разработал		Лахтик М.В.			02.23	Здание АБК	Стадия	Лист	Листов
Н.контр.		Лахтик М.В.			02.23		Р	1.2	
ГИП		Белянин П.В.			02.23				
Общие данные (окончание)						ООО "ПБ "Глорис"			

Согласовано:

Взам. инв. №

Подп. и дата

Инв. № подл.

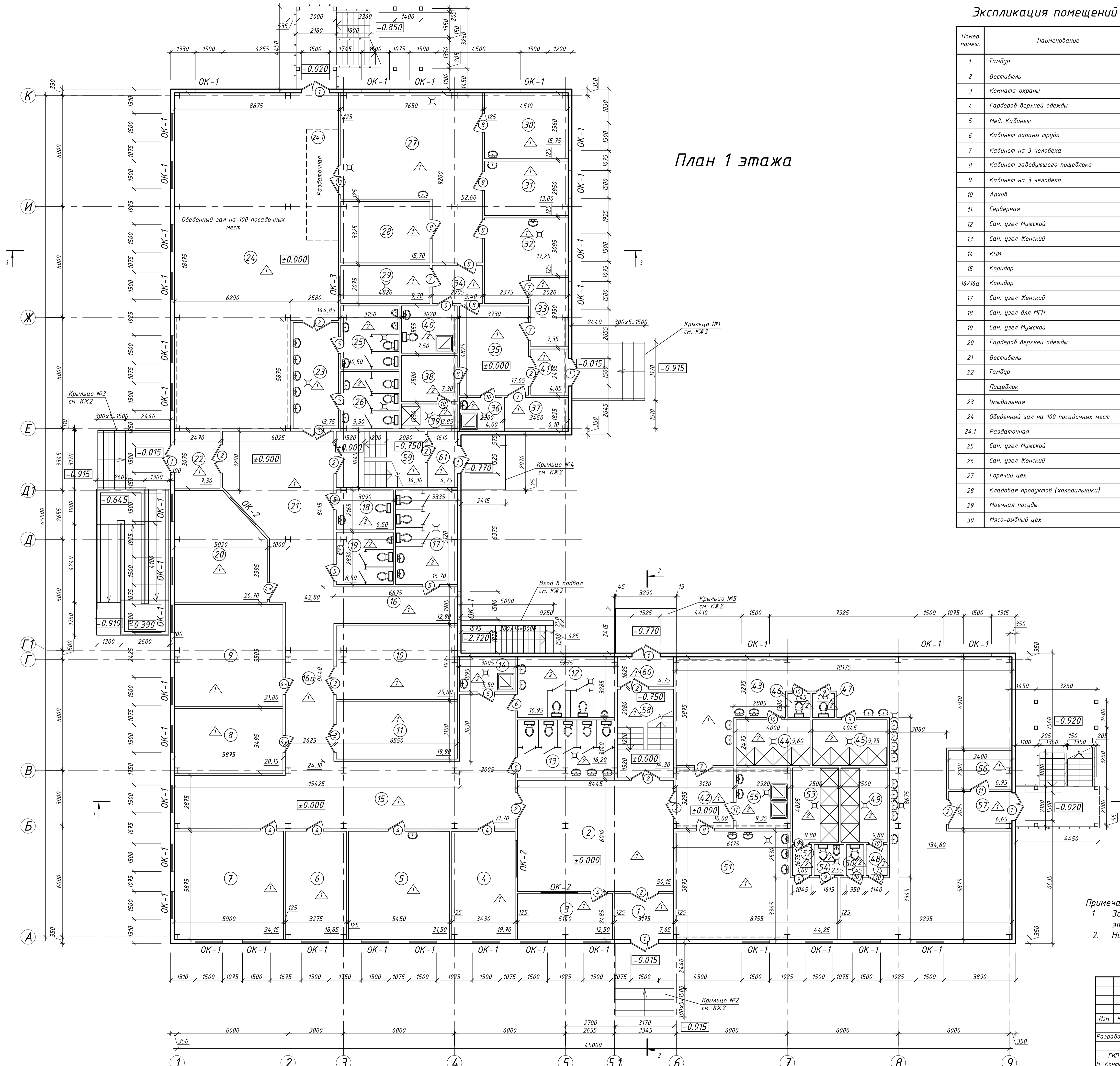
Экспликация помещений 1 этажа

Экспликация помещений 1 этажа

Номер помещ.	Наименование	Площадь м ²	Кат. Помещ.
1	Тамбур	7.65	
2	Вестибюль	50.15	
3	Комната охраны	12.50	
4	Гардероб верхней одежды	19.70	
5	Мед. Кабинет	31.50	
6	Кабинет охраны труда	18.85	
7	Кабинет на 3 человека	34.15	
8	Кабинет заведующего пищеблока	20.15	
9	Кабинет на 3 человека	31.80	
10	Архив	25.60	В2
11	Серверная	19.90	В3
12	Сан. узел Мужской	16.95	
13	Сан. узел Женский	16.20	
14	К/УИ	5.50	В4
15	Коридор	71.70	
16/16а	Коридор	12.90/24.10	
17	Сан. узел Женский	16.70	
18	Сан. узел для МПН	6.50	
19	Сан. узел Мужской	8.50	
20	Гардероб верхней одежды	26.70	
21	Вестибюль	42.80	
22	Тамбур	7.30	
23	Пищеблок		
24	Обеденный зал на 100 посадочных мест	14.85	
24.1	Раздаточная	-	
25	Сан. узел Мужской	10.50	
26	Сан. узел Женский	9.50	
27	Горячий цех	52.60	
28	Кладовая продуктов (холодильники)	15.70	
29	Мясная посуда	9.70	
30	Мясо-рыбный цех	15.75	

Номер помещ.	Наименование	Площадь м ²	Кат. Помещ.
31	Холодный цех	13.00	
32	Овощной цех	17.25	
33	Кладовая овощей	7.35	
34	Коридор	5.40	
35	Загрузочная	17.65	
36	К/УИ	4.00	В4
37	Гардероб для персонала	6.10	
38	Раздевалка для персонала	7.30	
39	Душевая	3.85	
40	Сан. узел для персонала	7.50	
41	Тамбур	4.85	
Бытовой блок			
42	Коридор	10.00	
43	Гардеробная на 14.7 человек	134.60	
44	Душевая	9.60	
45	Душевая	9.75	
46	Сан. узел	1.45	
47	Сан. узел	1.45	
48	Пред душевая	1.75	
49	Душевая	9.80	
50	Сан. узел	1.45	
51	Гардеробная на 48 человек	44.25	
52	Пред душевая	1.60	
53	Душевая	9.80	
54	Сан. узел	2.55	
55	К/УИ	9.35	В3
56	Венткамера	6.95	В3
57	Тамбур для эвакуации	6.65	
58	Лестничная клетка	14.30	
59	Лестничная клетка	14.30	
60	Тамбур	4.75	
61	Тамбур	4.75	

План 1 этажа



Условные обозначения

⌘ - трап, полы выполнить с уклоном к трапу

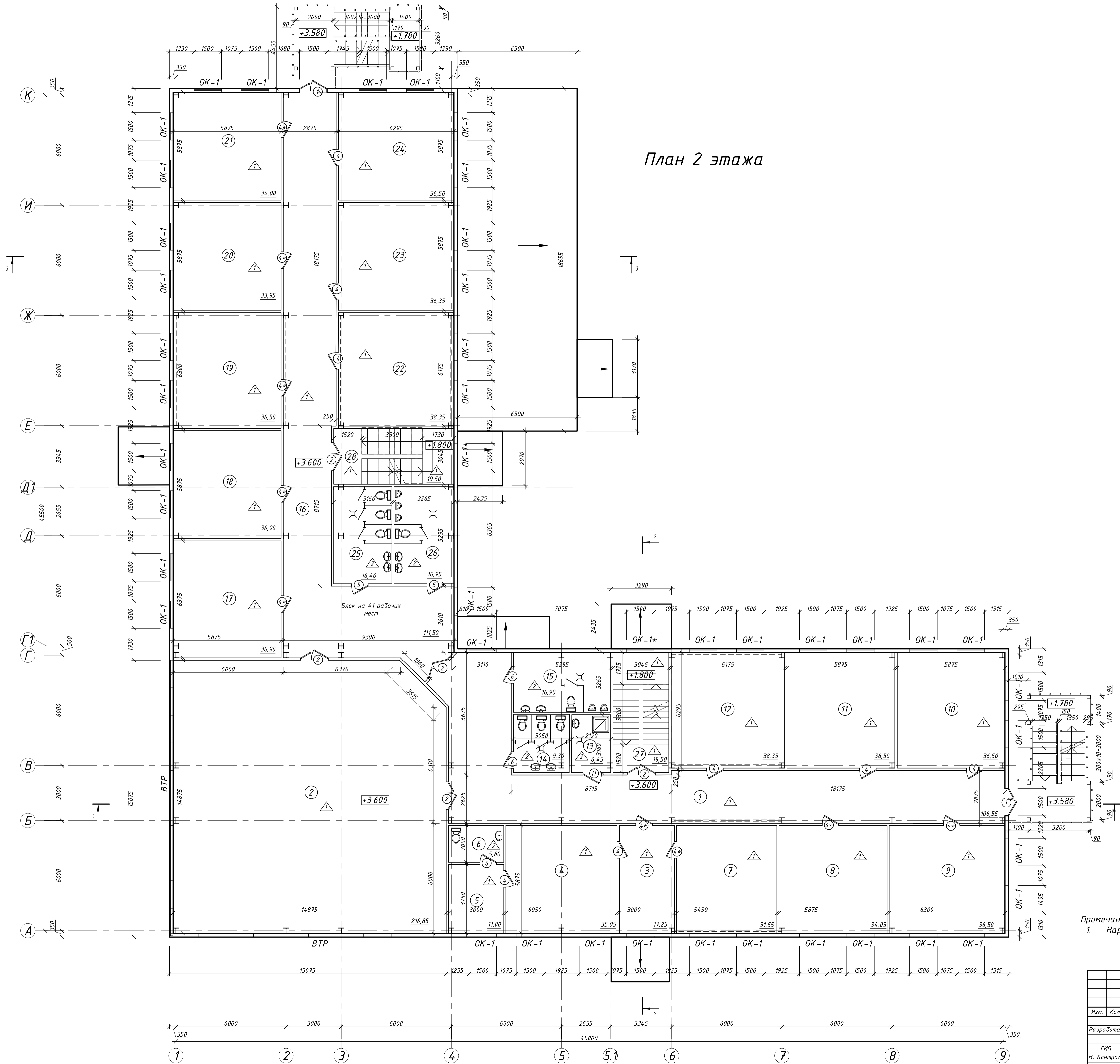
Примечание:
 1. За условную отметку ±0,000 принят уровень чистого пола первого этажа, что соответствует абсолютной отметке 257,1 на генплане.
 2. Наружные стены выполнить из сэндвич-панелей толщиной 200мм.

					02-23 АР2			
					"Производственное здание стройматериалов и здание АБК индустриального парка "Ташеда"			
Изм.	Кол.	Лист	№ док	Подпись	Дата	Стадия	Лист	Листов
					04.23	Административно-бытовой корпус	Р	2
Разработал: Е.В. Дуркина								
ГИП: П.В. Белянин								
Н. Контроль: М.В. Лактич								
План 1 этажа					000 "ПБ" Глорис"			

Экспликация помещений 2 этажа

Номер помещ.	Наименование	Площадь м ²	Кат. Помещ.
1	Коридор	106.55	
2	Переговорная	216.85	
3	Приемная	17.25	
4	Кабинет директора	35.05	
5	Комната отдыха директора	11.00	
6	Сан. узел директора	5.80	
7	Кабинет заместителя директора	31.55	
8	Кабинет руководителя отдела	34.05	
9	Кабинет руководителя отдела	36.50	
10	Кабинет на 3 человека	36.50	
11	Кабинет на 3 человека	36.50	
12	Кабинет на 3 человека	38.35	
13	КЗУИ	6.45	ВЗ
14	Сан. узел Женский	9.30	
15	Сан. узел Мужской	16.90	
16	Коридор	111.50	
17	Кабинет на 3 человека	36.90	
18	Кабинет на 4 человека	36.90	
19	Кабинет на 4 человека	36.50	
20	Кабинет на 3 человека	33.95	
21	Кабинет на 3 человека	34.00	
22	Кабинет на 3 человека	38.35	
23	Кабинет на 3 человека	36.35	
24	Кабинет на 4 человека	36.50	
25	Сан. узел Женский	16.40	
26	Сан. узел Мужской	16.95	
27	Лестничная клетка	19.50	
28	Лестничная клетка	19.50	

План 2 этажа



Условные обозначения

⚡ - трап, полы выполнить с уклоном к трапу

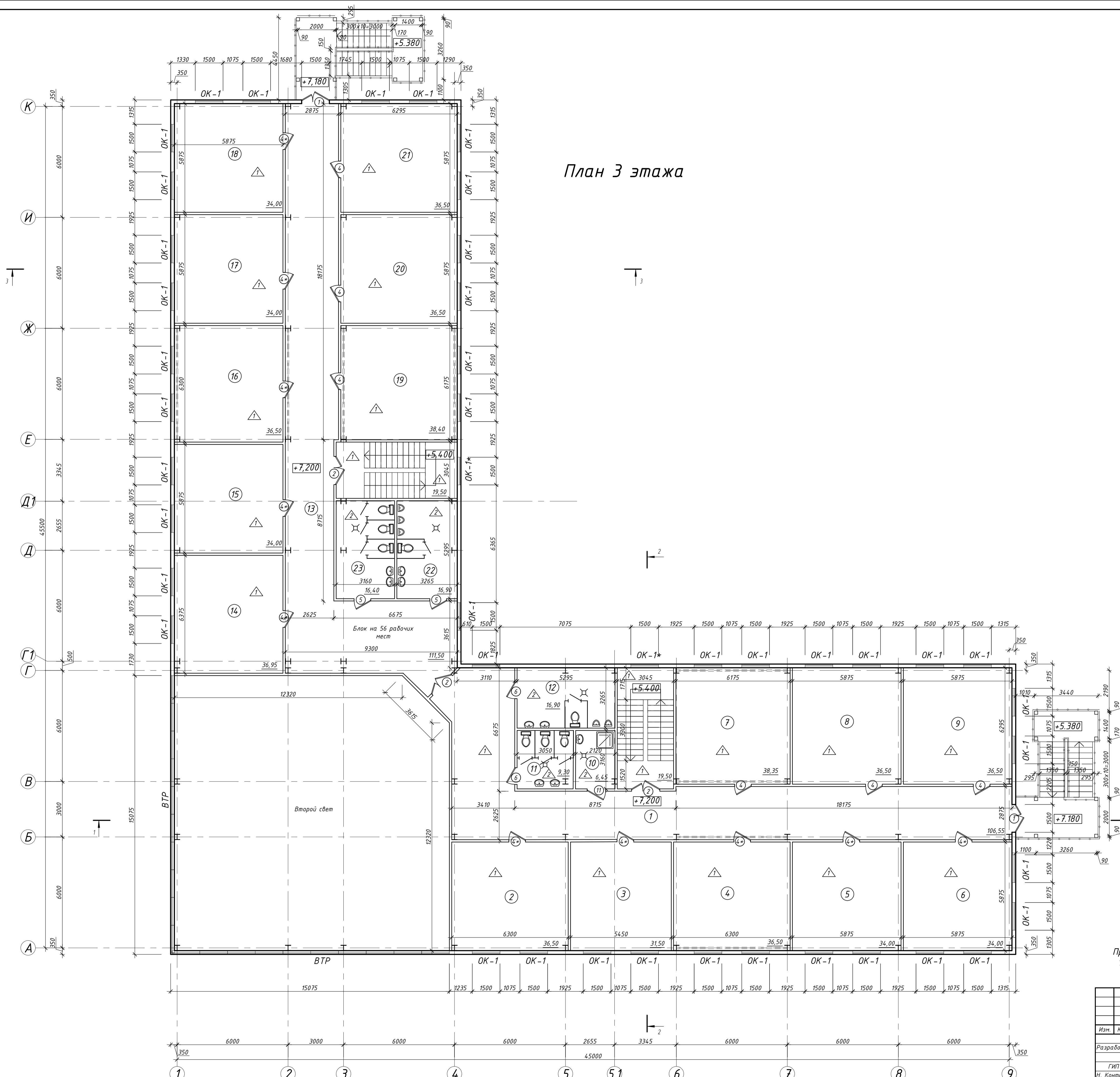
Примечание:
1. Наружные стены выполнить из сэндвич-панелей толщиной 200мм.

02-23 AP2					"Производственное здание стройматериалов и здание АБК индустриального парка "Ташеда"			
Изм.	Кол.	Лист	№ док.	Подпись	Дата	Стадия	Лист	Листов
						Административно-бытовой корпус	Р	3
Разработал	Е.В. Дуркина				04.23	План 2 этажа	000 "ПБ" Глорис"	
ГИП	П.В. Белянин				04.23			
Н. Контроль	М.В. Лактич				04.23			

Экспликация помещений 3 этажа

Номер помещ.	Наименование	Площадь м ²	Кат. Помещ.
1	Коридор	106.75	
2	Кабинет на 4 человека	36.50	
3	Кабинет на 4 человека	31.50	
4	Кабинет на 4 человека	36.50	
5	Кабинет на 4 человека	34.00	
6	Кабинет на 4 человека	34.00	
7	Кабинет на 3 человека	38.35	
8	Кабинет на 3 человека	36.50	
9	Кабинет на 3 человека	36.50	
10	КЧИ	6.45	ВЗ
11	Сан. узел Женский	9.25	
12	Сан. узел Мужской	16.90	
13	Коридор	111.65	
14	Кабинет на 3 человека	36.95	
15	Кабинет на 4 человека	34.00	
16	Кабинет на 4 человека	36.50	
17	Кабинет на 3 человека	34.00	
18	Кабинет на 3 человека	38.40	
20	Кабинет на 3 человека	36.50	
21	Кабинет на 4 человека	36.50	
22	Сан. узел Женский	16.90	
23	Сан. узел Мужской	16.25	
24	Лестничная клетка	19.50	
25	Лестничная клетка	19.50	

План 3 этажа



Условные обозначения

⚡ - трап, полы выполнить с уклоном к трапу

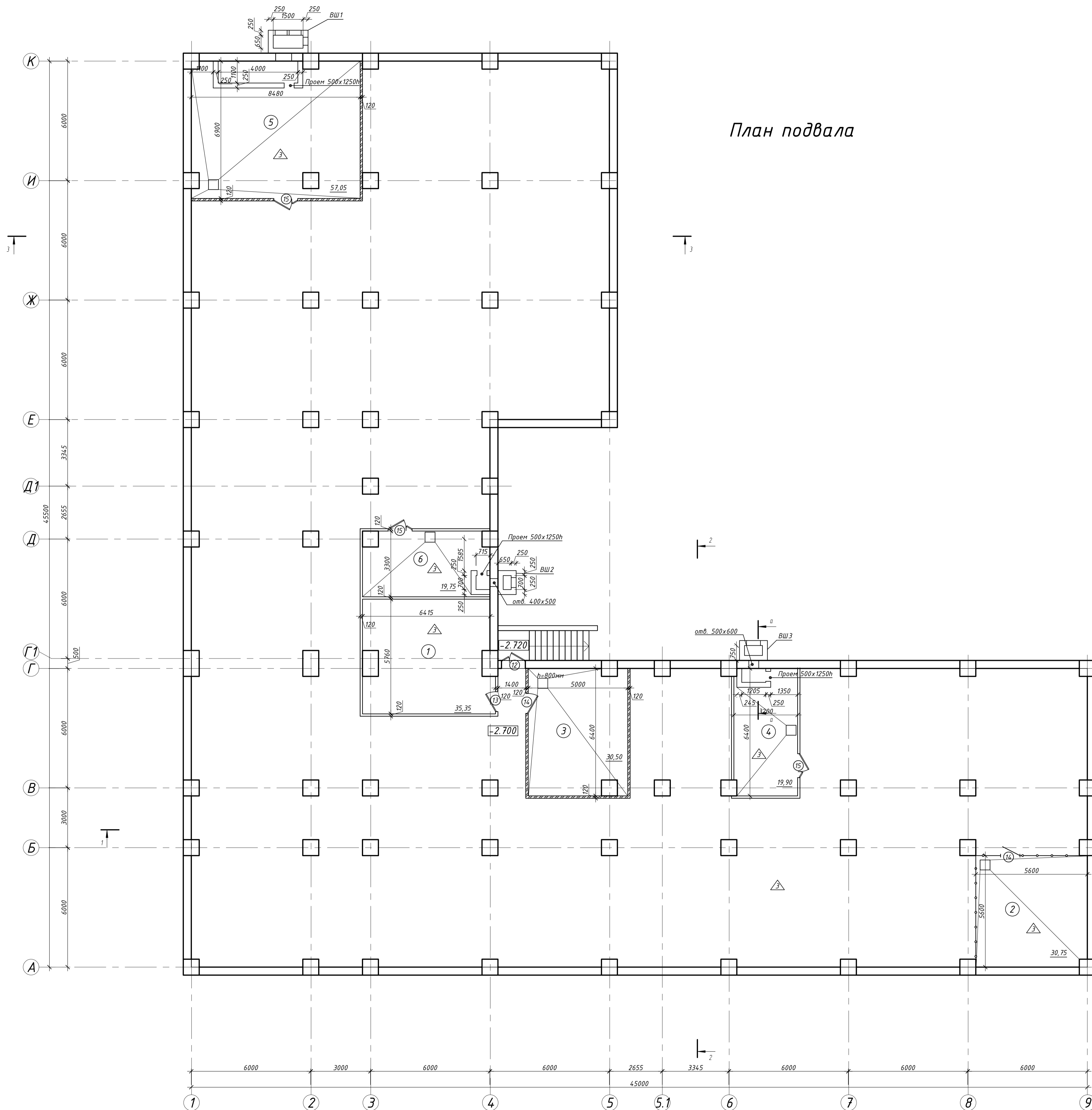
Примечание:
1. Наружные стены выполнить из сэндвич-панелей толщиной 200мм.

02-23 AP2					
"Производственное здание стройматериалов и здание АБК индустриального парка "Ташеда"					
Изм.	Кол.	Лист	№ док.	Подпись	Дата
Разработал	Е.В. Дуркина				04.23
ГИП	П.В. Белянин				04.23
Н. Контроль	М.В. Лактик				04.23
Административно-бытовой корпус				Стадия	Лист
План 3 этажа				Р	4
				Листов	
				000 "ПБ" Глорис"	

План подвала

Экспликация помещений подвала

Номер помещ.	Наименование	Площадь м ²	Кат. Помещ.
1	Электрощитовая	35,35	ВЗ
2	Узел учета	30,75	
3	ИТП	30,50	
4	Венткамера	19,90	Д
5	Венткамера	57,05	Д
6	Венткамера	19,75	Д



Примечание:
1. Воздухозаборные шахты ВШ1:ВШ-3 см. л.18-20.

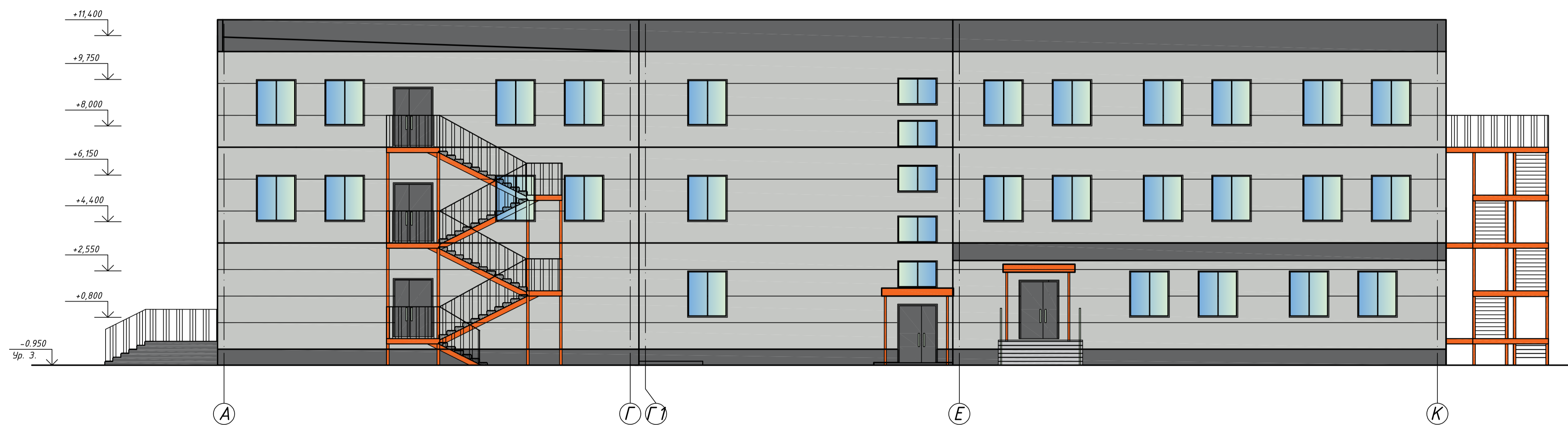
					02-23 АР2				
					"Производственное здание стройматериалов и здание АБК индустриального парка "Ташеда"				
Изм.	Кол.	Лист	№ док.	Подпись	Дата	Административно-бытовой корпус	Стадия	Лист	Листов
					04.23		Р	5	
Разработал: Е.В. Дуркина					04.23				
ГИП: П.В. Белянин					04.23				
Н. Контроль: М.В. Лактик					04.23				
План подвала							ООО "ПБ"Горис"		

Поз.	Обозначение	Наименование	Ед.изм.	Кол-во	Примечание
Сэндвич-панель					
		Сэндвич панель h=1000мм	кв.м	784.00	
		Сэндвич панель h=1200мм	кв.м	1769.00	
Фасонные элементы					
		Планка угла внешнего	кв.м	65.40	
		Планка угла внутреннего	кв.м	40.16	
		Планка вертикального стыка	кв.м	71.90	
		Планка обрамления окон	кв.м	188.00	
		Планка обрамления дверей	кв.м	15.60	
		Планка обрамления односкатной крыши	кв.м	35.30	

Фасад К-А



Фасад А-К



Сэндвич-панель трехслойная стеновая "Металл Профиль" с видимым креплением Z-LOCK, с наполнителем из минеральной ваты (НГ) плотностью 110кг/м3, марка МП ТСП-Г, толщина: 200, тип покрытия полиэстер, толщина металлических облицовок 0,5 мм.

Изделия фасонные (толщина 0,5 мм) для трехслойных стеновых сэндвич-панелей с покрытием полиэстер.

Раскладку панелей разработать в рабочих чертежах марки КМД.

02-23 АР2						"Производственное здание стройматериалов и здание АБК индустриального парка "Ташеда"		
Изм.	Кол.	Лист	№ док.	Подпись	Дата	Стадия	Лист	Листов
						Административно-бытовой корпус	Р	6
Разработал	Е.В. Дуркина				04.23	Фасад К-А, Фасад А-К	ООО "ПБ" Глорис"	
ГИП	П.В. Белянин				04.23			
Н. Контроль	М.В. Лактик				04.23			

Фасад 1-9



Фасад 9-1



Примечание:

1. За условную отметку $\pm 0,000$ принят уровень чистого пола первого этажа, что соответствует абсолютной отметке 257,1 на генплане.
2. Наружные стены запроектированы из сэндвич-панелей толщиной 200мм.
3. Развернутая площадь кровли 1257,4 м².
4. Цоколь выполнить из профнастила оцинкованный с покрытием: полиэстер С8-1150-0,5 (94,38 м²).
5. Элементы водосточной системы выполнить из оцинкованной стали.

02-23 АР2					
"Производственное здание стройматериалов и здание АБК индустриального парка "Ташеда"					
Изм.	Кол.	Лист	№ док.	Подпись	Дата
Разработал	Е.В. Дуркина				04.23
ГИП	П.В. Белянин				04.23
Н. Контроль	М.В. Лактик				04.23
Административно-бытовой корпус					Стадия
					Лист
					Листов
Фасад 1-9, Фасад 9-1					000 "ПБ" Глорис"

Верхний кровельный ковер
Унифлекс ЭКП
Нижний кровельный ковер
Унифлекс ЭКП
Грунтовка
ЦПР стяжка М100 - 50мм
Экструдированный пенополистирол ТехноНИКОЛЬ
CARBON 30-280 стандарт - 200мм
Экструдированный пенополистирол ТехноНИКОЛЬ XPS
35-250 Клин 1,7% (10-275мм)
Пароизоляция Унифлекс
Железобетонная плита по несъемной опалубке - 170мм

Разрез 1-1

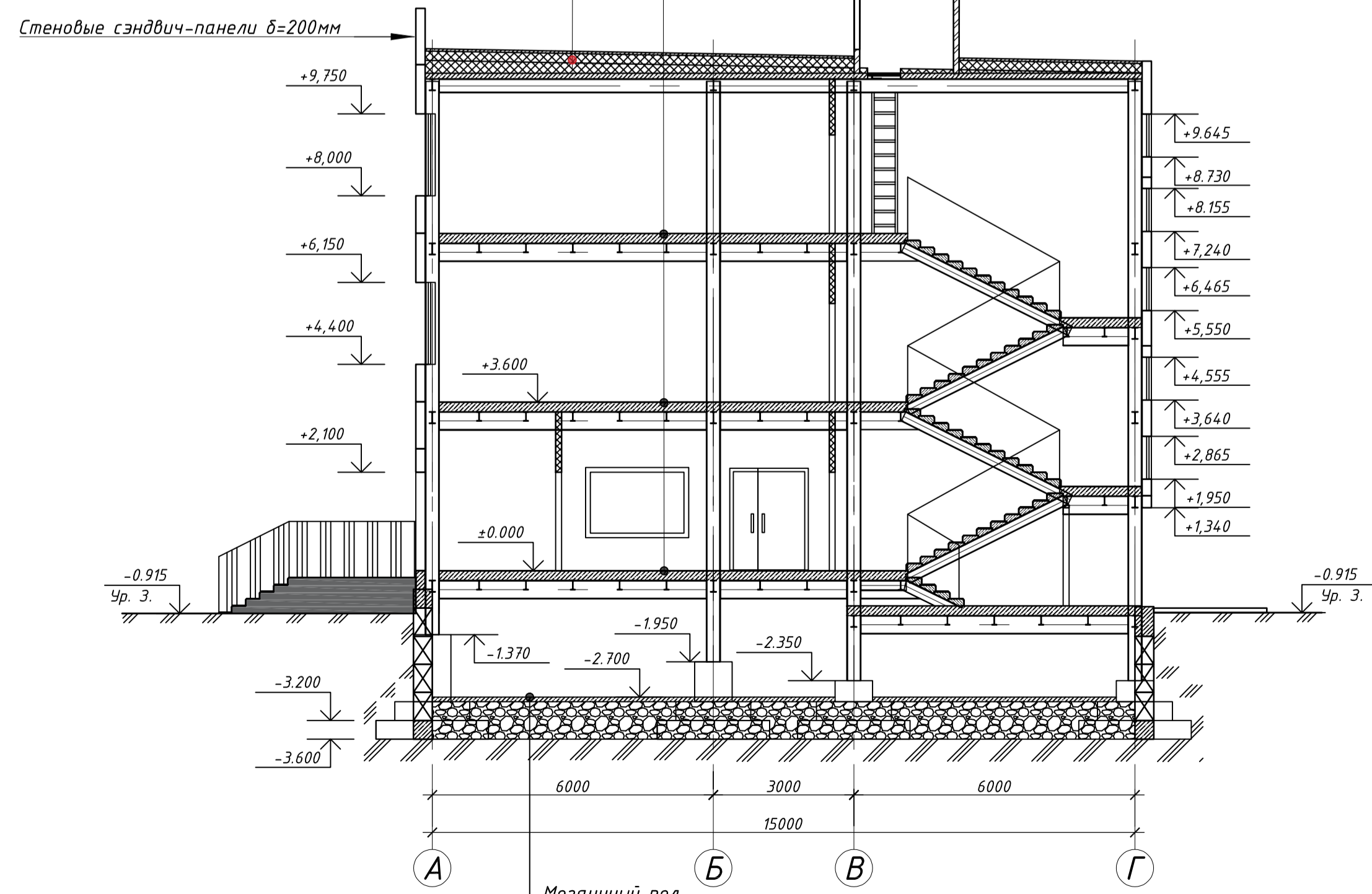


Керамогранит на клею
Цементная гидроизоляция
Выравнивающая стяжка
Железобетонная плита по несъемной опалубке

Верхний кровельный ковер
Унифлекс ЭКП
Нижний кровельный ковер
Унифлекс ЭКП
Грунтовка
ЦПР стяжка М100 - 50мм
Экструдированный пенополистирол ТехноНИКОЛЬ CARBON 30-280
стандарт - 200мм
Экструдированный пенополистирол ТехноНИКОЛЬ XPS 35-250 Клин
< 1,7% (10-275мм)
Пароизоляция Унифлекс
Железобетонная плита по несъемной опалубке - 170мм

Разрез 2-2

Керамогранит на клею
Цементная гидроизоляция
Выравнивающая стяжка
Железобетонная плита по несъемной опалубке

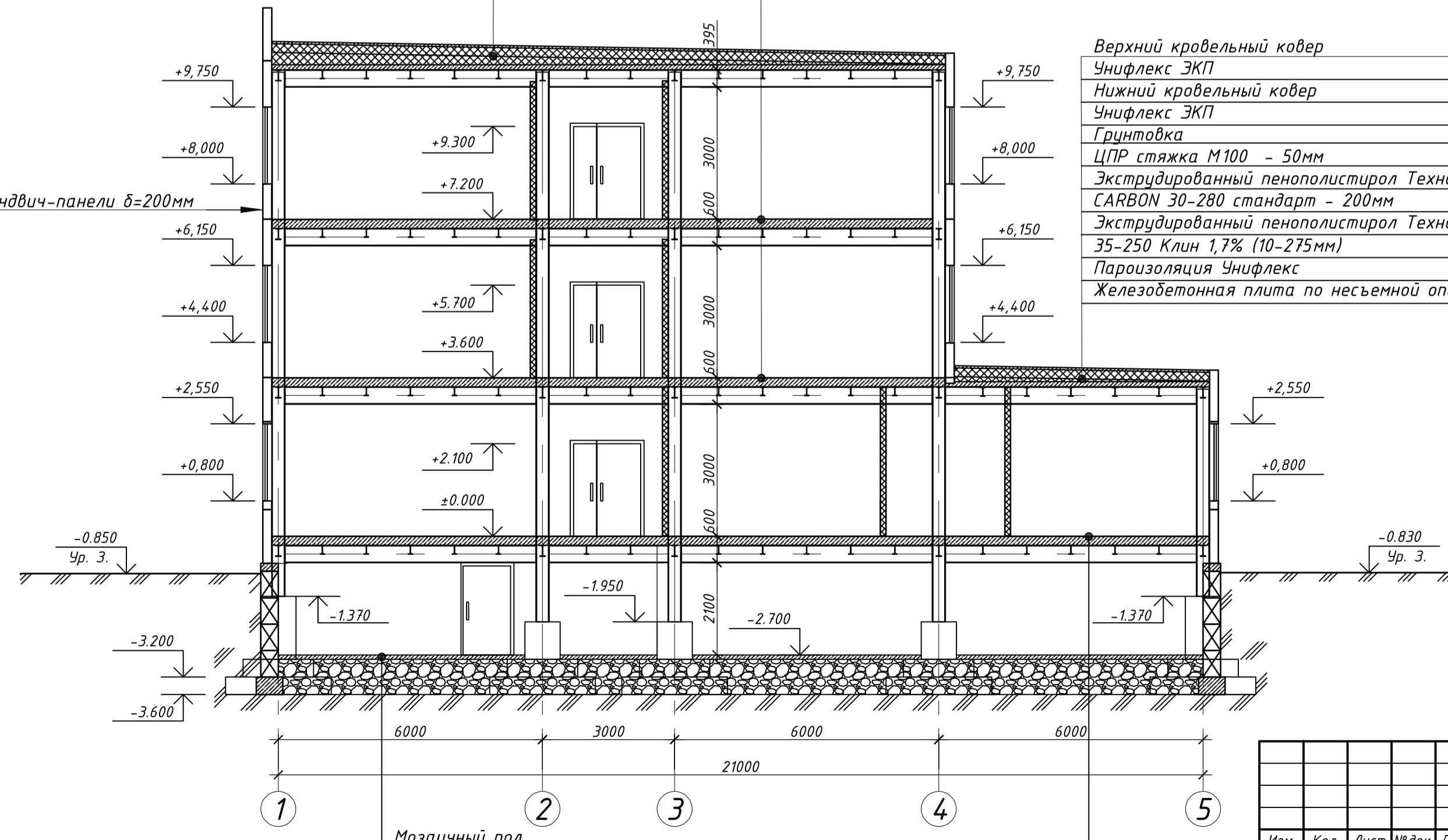


Мозаичный пол
Бетонная подготовка
Полиэтиленовая пленка
уплотненный грунт

Верхний кровельный ковер
Унифлекс ЭКП
Нижний кровельный ковер
Унифлекс ЭКП
Грунтовка
ЦПР стяжка М100 - 50мм
Экструдированный пенополистирол ТехноНИКОЛЬ
CARBON 30-280 стандарт - 200мм
Экструдированный пенополистирол ТехноНИКОЛЬ XPS
35-250 Клин 1,7% (10-275мм)
Пароизоляция Унифлекс
Железобетонная плита по несъемной опалубке - 170мм

Разрез 3-3

Керамогранит на клею
Цементная гидроизоляция
Выравнивающая стяжка
Железобетонная плита по несъемной опалубке



Мозаичный пол
Бетонная подготовка
Полиэтиленовая пленка
уплотненный грунт

Керамическая плитка на клею
Цементная гидроизоляция
Выравнивающая стяжка
Железобетонная плита по несъемной опалубке

					02-23 AP2				
					"Производственное здание стройматериалов и здание АБК индустриального парка "Ташеда"				
Изм.	Кол.	Лист	№ док	Подпись	Дата	Административно-бытовой корпус	Стадия	Лист	Листов
					04.23		Р	8	
Разработал					Е.В. Дуркина	04.23			
ГИП					П.В. Белянин	04.23			
Н. Контроль					М.В. Лактич	04.23			
					Разрез 1-2, 2-2, 3-3			ООО "ПБ" Глорис"	

Ведомость отделки помещений (начало)

Номер помещений	Наименование помещения	Вид отделки элементов интерьеров							Примечание	
		Потолок	Площадь, м ²	Стены и перегородки	Площадь, м ²	Полы	Площадь, м ²	Отделка низа стен		м.п.
<u>1 этаж</u>										
12,13,14,17,18,19,25,26,36,38,39,40,44,45,46,47,48,49,50,52,53,54,55	С/У Муж, С/У Жен, КУИ, С/У для МГН, Раздевалка для персонала, С/У для персонала, Душевая, Пред душевая	Шпатлевка по ГКЛВ листам, высококачественная окраска водоэмульсионной краской ВД-АК-120 по грунту ВД-АК-01-У	171,55	Шпатлевка по ГКЛВ листам, облицовка глазурованной плиткой на всю высоту	664,40	Керамическая плитка	171,55			
27,28,29,30,31,32,33,34,35,	Горячий цех, Кладовая продуктов, Моечная посуды, Мясо-рыбный цех, Холодный цех, Овощной цех, Кладовая овощей, коридор, Загрузочная	Шпатлевка по ГКЛВ листам, высококачественная окраска водоэмульсионной краской ВД-АК-120 по грунту ВД-АК-01-У	154,40	Шпатлевка по ГКЛВ листам, облицовка глазурованной плиткой на всю высоту	388,60	Керамогранит	154,40			
1,3,22,37,41,42,43,51,56,57,58,59,60,61,	Тамбур, Комната охраны, Тамбур, Гардероб для персонала, Тамбур, Коридор, Гардеробная на 147 человек, Гардеробная на 48 человек, Венткамера, Тамбур для эвакуации, ЛК	Шпатлевка по ГКЛВ, ГКЛ листам, высококачественная окраска водоэмульсионной краской ВД-АК-120 по грунту ВД-АК-01-У	278,95	Шпатлевка по ГКЛ листам, высококачественная окраска водоэмульсионной краской ВД-АК-120 по грунту ВД-АК-01-У	645,37	Керамогранит	278,95			
2,4,6,7,8,9,10,11,15,16,16а,20,21,24	Вестибюль, Гардероб верхней одежды, Кабинет охраны труда, Кабинет, Архив, Серверная, Коридор, Обеденный зал на 100 посадочных мест	Подвесные потолки грильято	542,10	Шпатлевка по ГКЛ листам, высококачественная окраска водоэмульсионной краской ВД-АК-120 по грунту ВД-АК-01-У	961,43	Керамогранит	542,10			
5, 23	Мед. кабинет, Моечная	Шпатлевка по ГКЛВ, ГКЛ листам, высококачественная окраска водоэмульсионной краской ВД-АК-120 по грунту ВД-АК-01-У	45,25	Шпатлевка по ГКЛВ листам, высококачественная окраска водоэмульсионной краской ВД-АК-120 по грунту ВД-АК-01-У	102,06	Керамогранит	45,25			В местах расположения умывальника выполнить экран из глазурованной плитки 1,4x1,6(н) - 6,0 м ²
02-23 АР2										
"Производственное здание стройматериалов и здание АБК индустриального парка "Ташеба"										
Изм. Кол. Лист № док. Подпись Дата										
Разработал Е.В.Дуркина 04.23										
Административно-бытовой корпус Р 9										
ГИП П.В.Белянин 04.23										
Н. Контроль М.В.Лахтик 04.23										
Ведомость отделки помещений (начало) ООО "ПБ"Глорис"										

В помещениях с полами из керамогранита выполнить плитус керамогранитный высотой 150мм - общая длина 585 м.п.

02-23 АР2

"Производственное здание стройматериалов и здание АБК индустриального парка "Ташеба"

Изм. Кол. Лист № док. Подпись Дата

Разработал Е.В.Дуркина 04.23

Административно-бытовой корпус

Стадия	Лист	Листов
Р	9	

ГИП П.В.Белянин 04.23

Н. Контроль М.В.Лахтик 04.23

Ведомость отделки помещений (начало)

ООО "ПБ"Глорис"

Ведомость отделки помещений (продолжение)

Номер помещений	Наименование помещения	Вид отделки элементов интерьеров							Примечание	
		Потолок	Площадь, м ²	Стены и перегородки	Площадь, м ²	Полы	Площадь, м ²	Отделка низа стен		м.п.
	<u>2 этаж</u>									
5,12,13,14,24,25	С/У Муж, С/У Жен, КУИ, С/У Директора	Шпатлевка по ГКЛВ листам, высококачественная окраска вододispersионной краской ВД-АК-120 по грунту ВД-АК-01-У	71.60	Шпатлевка по ГКЛВ листам, облицовка глазурованной плиткой на всю высоту	237.69	Керамическая плитка	71.60			
26, 27	ЛК	Шпатлевка по ГКЛ листам, высококачественная окраска вододispersионной краской ВД-АК-120 по грунту ВД-АК-01-У	39.00	Шпатлевка по ГКЛ листам, высококачественная окраска вододispersионной краской ВД-АК-120 по грунту ВД-АК-01-У	102.35	Керамогранит	39.00			
1,2,3,4,6,7,8,9,10,11,15,16,17,18,19,20,21,22,23	Коридор, переговорная, Кабинет директора, Комната отдыха, Кабинет руководителя, Кабинет на 3 человека, Кабинет на 4 человека	Подвесные потолки грильято	1218.25	Шпатлевка по ГКЛ листам, высококачественная окраска вододispersионной краской ВД-АК-120 по грунту ВД-АК-01-У	1592.56	Керамогранит	1218.25			

В помещениях с полами из керамогранита выполнить плинтус керамогранитный высотой 150мм – общая длина 592 м.п.

						02-23 AP2		
						“Производственное здание стройматериалов и здание АБК индустриального парка “Ташеба”		
Изм.	Кол.	Лист	№ док.	Подпись	Дата			
Разработал		Е.В.Дуркина			04.23	Административно-бытовой корпус		
ГИП		П.В.Белянин			04.23			
Н. Контроль		М.В.Лахтик			04.23	Ведомость отделки помещений (продолжение)		
						ООО “ПБ” Глорис”		

Ведомость отделки помещений (окончание)

Номер помещений	Наименование помещения	Вид отделки элементов интерьеров								Примечание
		Потолок	Площадь, м ²	Стены и перегородки	Площадь, м ²	Полы	Площадь, м ²	Отделка низа стен	м.п.	
	<u>3 этаж</u>									
10,11,12,2,23	С/У Муж, С/У Жен, КУИ	Шпатлевка по ГКЛВ листам, высококачественная окраска вододispersионной краской ВД-АК-120 по грунту ВД-АК-01-У	65.75	Шпатлевка по ГКЛВ листам, облицовка глазурованной плиткой на всю высоту	210.09	Керамическая плитка	65.75			
24,25	ЛК	Шпатлевка по ГКЛ листам, высококачественная окраска вододispersионной краской ВД-АК-120 по грунту ВД-АК-01-У	39.00	Шпатлевка по ГКЛ листам, высококачественная окраска вододispersионной краской ВД-АК-120 по грунту ВД-АК-01-У	102.35	Керамогранит	39.00			
1,2,3,4,5,6,7,8,9,13,14,15,16,17,18,19,20,21	Коридор, Кабинет на 3 человека, Кабинет на 4 человека	Подвесные потолки грильято	789.55	Шпатлевка по ГКЛ листам, высококачественная окраска вододispersионной краской ВД-АК-120 по грунту ВД-АК-01-У	1392.44	Керамогранит	789.55			
	Тех. подполье									
1,3,4,5	Электрощитовая, ИТП, Венткамера	-	-	Штукатурка, окраска вододispersионной краской ВД-АК-120 по грунту ВД-АК-01-У	300.80	-	-			

В помещениях с полами из керамогранита выполнить плинтус керамогранитный высотой 150мм - общая длина 487 м.п.

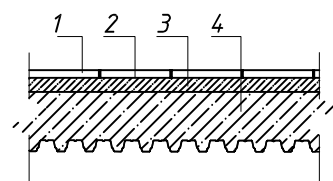
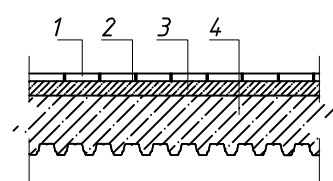
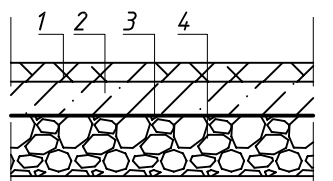
Тяги подвесов из оцинкованной стали для монтажа подвесных потолков, длина 250 мм 578 шт.

						02-23 AP2			
						"Производственное здание стройматериалов и здание АБК индустриального парка "Ташеба"			
Изм.	Кол.	Лист	№ док.	Подпись	Дата				
Разработал	Е.В.Дуркина				04.23	Административно-бытовой корпус	Стадия	Лист	Листов
							Р	11	
ГИП	П.В.Белянин				04.23	Ведомость отделки помещений (окончание)	ООО "ПБ" Глорис"		
Н. Контроль	М.В.Лахтик				04.23				

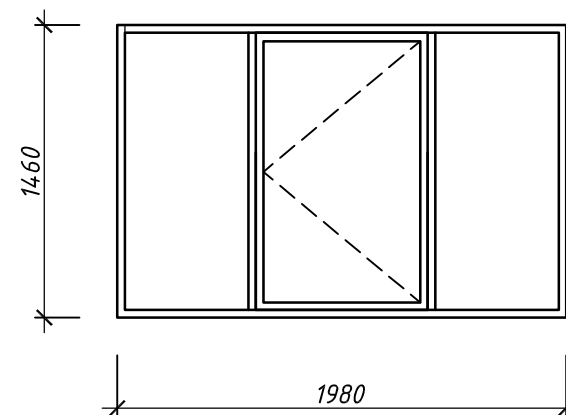
Спецификация элементов заполнения проемов

Марка, поз	Обозначение	Наименование	Количество			Примечание
			Подвал	1-3 этаж	Всего	
		<u>Окна наружные</u>				
ОК-1	ГОСТ 30674-99	ОП Б2 1720x1470 (4М1-12-4М1-12-И4)	-	122	122	
ОК-1*	ГОСТ 30674-99	ОП Б2 1050x1470 (4М1-12-4М1-12-И4)		10	10	
ВТР	Индивидуально	Витраж 15050x7200	-	2	2	
		<u>Окна внутренние</u>				
ОК-2	ГОСТ 30674-99	ОП Б2 1460x1980 (4М1-16-И4)	-	3	3	
ОК-3	ГОСТ 30674-99	ОП Б2 760x980 (4М1-16-И4)	-	1	1	
		<u>Дверные блоки наружные</u>				
1	ГОСТ 31173-2016	ДСН ДП 1480x2050 (h)	-	11	11	
12	ГОСТ 31173-2016	ДСН Дп 1180x2050	1	-	1	
16	ГОСТ 31173-2016	ДСН Оп 780x2050	-	-	2	
		<u>Дверные блоки внутренние</u>				
2	Индивидуальная	О Бпр Дв р 2050x1480	-	20	20	
3	ГОСТ Р 57327-2016	ДПМ Дп О 1480x2050 (h)	-	3	3	EI 60
4*	Индивидуальная	ДВ2Рп 880x2050(h) О ПрБ	-	22	22	
4	Индивидуальная	ДВ2Рл 880x2050(h) О ПрБ	-	19	19	
5	ГОСТ 475-2016	ДВ 1Рп 870x2050(h) Г ПрБ	-	9	9	
6	ГОСТ 475-2016	ДВ 1Рл 870x2050(h) Г ПрБ	-	8	8	
7	ГОСТ 30970-2014	ДПВ ГП 970x2050(h)	-	5	5	
8	ГОСТ 30970-2014	ДПВ ГЛ 970x2050(h)	-	8	8	
9	ГОСТ 30970-2014	ДПВ ГП 780x2050(h)	-	6	6	
10	ГОСТ 30970-2014	ДПВ ГЛ 780x2050(h)	-	7	7	
11	ГОСТ Р 57327-2016	ДПМ Оп П 980x2050 (h)	-	4	4	EI 60
13	ГОСТ Р 57327-2016	ДПМ Оп П 980x1700	1	-	1	EI 60
14	Индивидуальная	Решётчатая 980x1700	2	-	2	см.л16
15	ГОСТ Р 57327-2016	ДПМ Дп О 1180x1700 (h)	3	-	3	EI 60

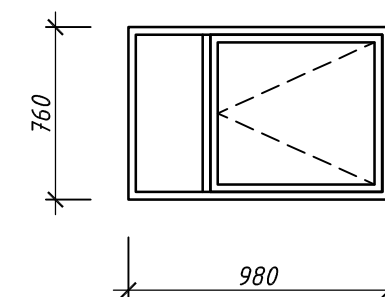
Экспликация полов

Номер помещения	Тип пола	Схема пола	Данные элементов пола, мм	Площадь, м ²
-	1		1. Керамогранит на клею 600x600мм-10 мм 2. Цементная гидроизоляция - 2 мм 3. Выравнивающая стяжка - 28 мм 4. Железобетонная плита по несъемной опалубке - 170 мм	3106,5
-	2		1. Керамическая плитка на клею - 10 мм 2. Цементная гидроизоляция - 2 мм 3. Выравнивающая стяжка - 28 мм 4. Железобетонная плита по несъемной опалубке - 170 мм	308,9
-	3		1. Мозаичный пол - 40мм 2. Бетонная подготовка марки В15 - 100мм 3. Полиэтиленовая пленка - 0,2 мм 4. уплотненный грунт см. примечание.	1240,5

ОК-2



ОК-3



Примечания:

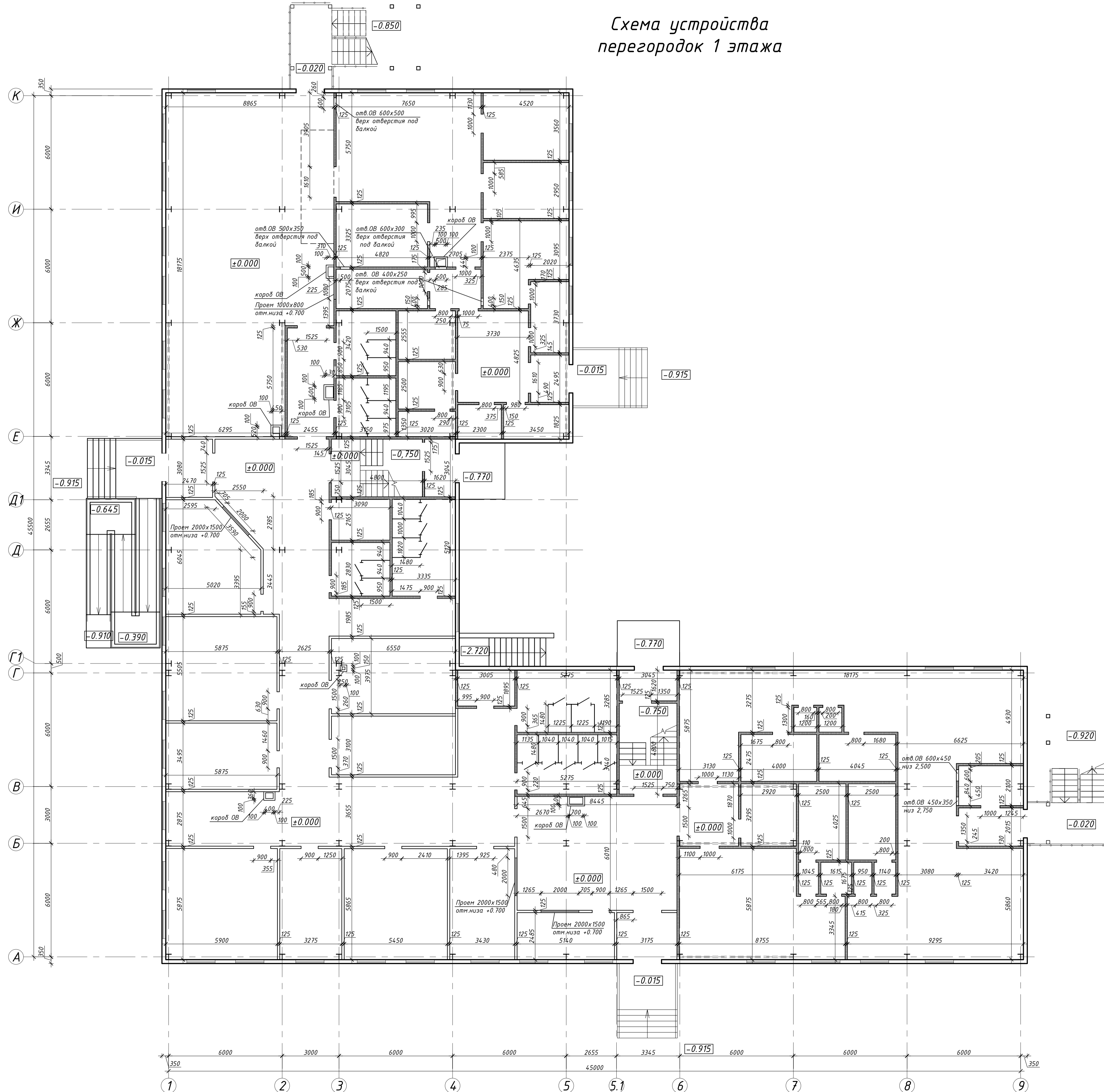
- Засыпаемый песчано-гравийный грунт уплотнить виброкатками (масса не менее 5т) с послойным трюмбованием слоями $\delta=300$ мм, коэффициент уплотнения грунта $k=0,95$.
- При выполнении покрытий пола использовать гунтовку 0,2 кг на 1 м²
- Двери поз 5, поз 6 Блоки дверные внутренние: однопольные глухие, фанерованные шпоном ясеня, Наличники из древесины тип Н-1, Н-2, размер 13x54 мм 164 м.п.

						02-23 АР2		
						"Производственное здание стройматериалов и здание АБК индустриального парка "Ташеба"		
Изм.	Кол.	Лист	№ док.	Подпись	Дата			
Разработал		Е.В.Дуркина			04.23	Административно-бытовой корпус		
ГИП		П.В.Белянин			04.23			
Н. Контроль		М.В.Лахтик			04.23	000 "ПБ" Глорис"		

Схема устройства перегородок 1 этажа

Спецификация

Марка поз.	Обозначения	Наименование	кол-во шт	ед. масса кг	Примечание
		Перегородки санузлов			
	000 "ПП Атэри"	перегородки из НРЛ панели $\delta=12\text{мм}$, $h=1800\text{мм}$	56.30		м.кв.
	000 "ПП Атэри"	двери из НРЛ панели $\delta=12\text{мм}$, $600 \times 1800(h)\text{мм}$	17		шт.
	000 "ПП Атэри"	Дверная фурнитура "Tigal" (шарниры, замок)	17		шт.



- перегородки из ГКЛ по металлическому каркасу типа С112
- перегородки из ГКЛ/В по металлическому каркасу типа С112

Примечание:

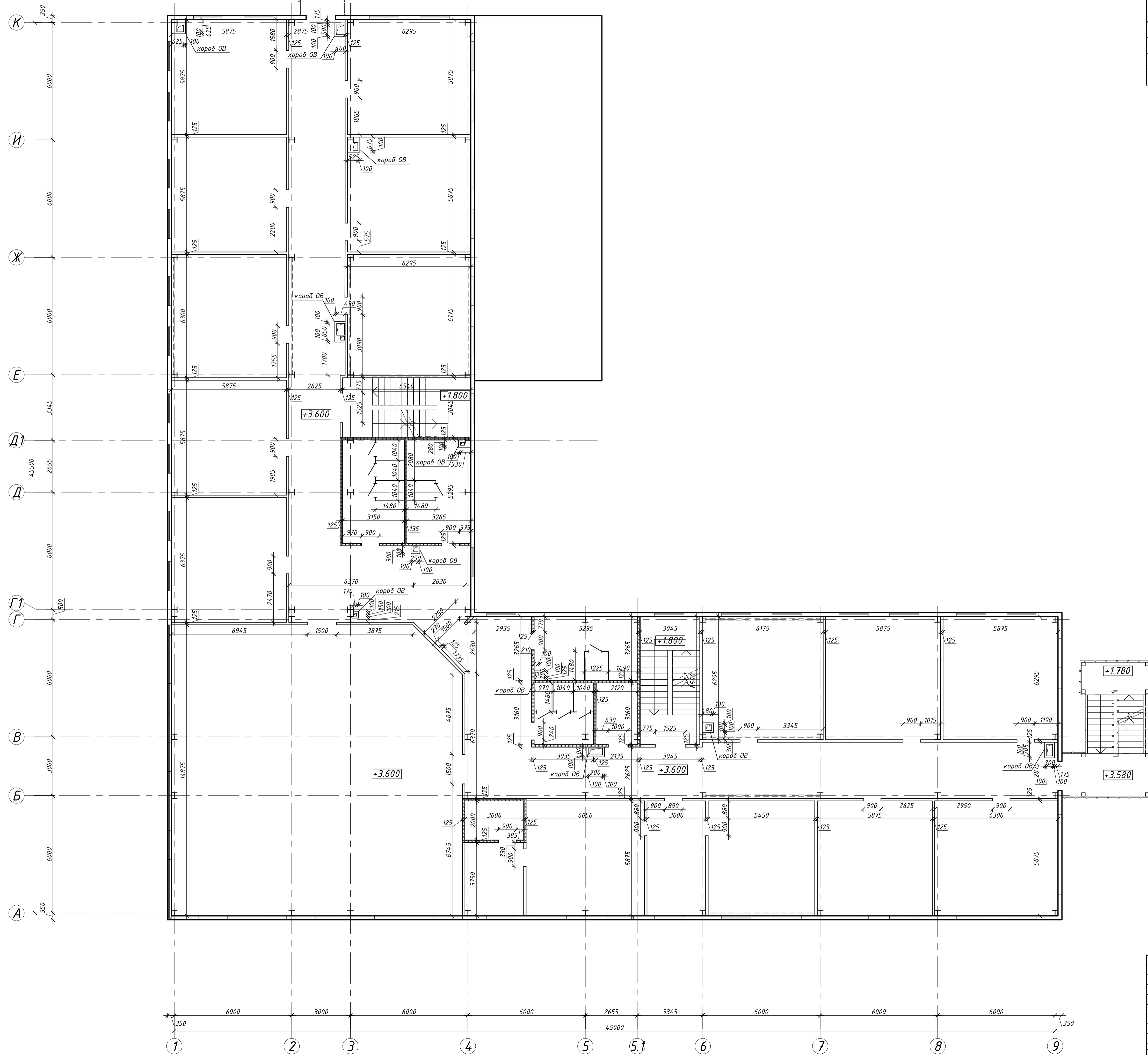
- За условную отметку $\pm 0,000$ принят уровень чистого пола первого этажа, что соответствует абсолютной отметке 257,1 на генплане.
- Перегородки душевых, сан.узлов, КУИ, гардеробных, пищеблока выполнить из ГКЛ/В по металлическому каркасу со звукоизоляцией, толщиной 125 мм типа С112 по серии 1.031.9-3.01 в.1 (глухие $S=379,75\text{ м}^2$; с проемами $S=558,1\text{ м}^2$).
- Перегородки остальных помещений выполнить из ГКЛ по металлическому каркасу со звукоизоляцией, толщиной 125 мм типа С112 по серии 1.031.9-3.01 в.1 (глухие $S=237,58\text{ м}^2$; с проемами $S=184,46\text{ м}^2$).
- Звукоизоляцию выполнить из плит минераловатных ПП-60(НГ)-1000.600.75 по ГОСТ 9573-2012.
- Обшивку коробов ОБ выполнить из ГКЛ/О в один слой по металлическому каркасу. На коробах выполнить затирку швов и окраску латексной матовой краской за 2 раза. Общая площадь на первый этаж $S=38,83\text{ м}^2$.
- В коробах ОБ установить лючки по месту противопожарных клапанов.
- В качестве перегородок между кабинками санузлов применить сантехнические перегородки высотой 1800мм (000 "ПП Атэри"). В сантехнических перегородках установить комплекты двери 000 "ПП Атэри". Туалетные перегородки выполнить из панелей НРЛ $\delta=12\text{мм}$ производства 000 "ПП Атэри". Высота перегородки от пола 2000мм. Высота от пола до низа перегородки - 200мм. Двери размером $600 \times 1800(h)\text{ мм}$.
- Дверные проемы выполнить высотой 2100мм от пола.

02-23 AP2					
"Производственное здание стройматериалов и здание АБК индустриального парка "Ташеда"					
Изм.	Кол.	Лист	№ док	Подпись	Дата
Разработал	Лактик		04.23		
ГИП	П.В.Белянин		04.23		
Н. Контроль	М.В.Лактик		04.23		
Административно-бытовой корпус					Стадия
					Лист
					Листов
Схема устройства перегородок 1 этажа					000 "ПБ" Глорис"

Схема устройства перегородок 2 этажа

Спецификация

Марка поз.	Обозначения	Наименование	кол-во шт	ед. масса кг	Примечание
		Перегородки санузлов			
	000 "ПП Атэри"	перегородки из НРЛ панели $\delta=12\text{мм}$, $h=1800\text{мм}$	30.52		м.кв.
	000 "ПП Атэри"	двери из НРЛ панели $\delta=12\text{мм}$ $600 \times 1800(h)\text{мм}$	8		шт.
	000 "ПП Атэри"	Дверная фурнитура "Tigap" (шарниры, замок)	8		шт.



Условные обозначения

- перегородки из ГКЛ по металлическому каркасу типа С112
- перегородки из ГКЛВ по металлическому каркасу типа С112

Примечание:

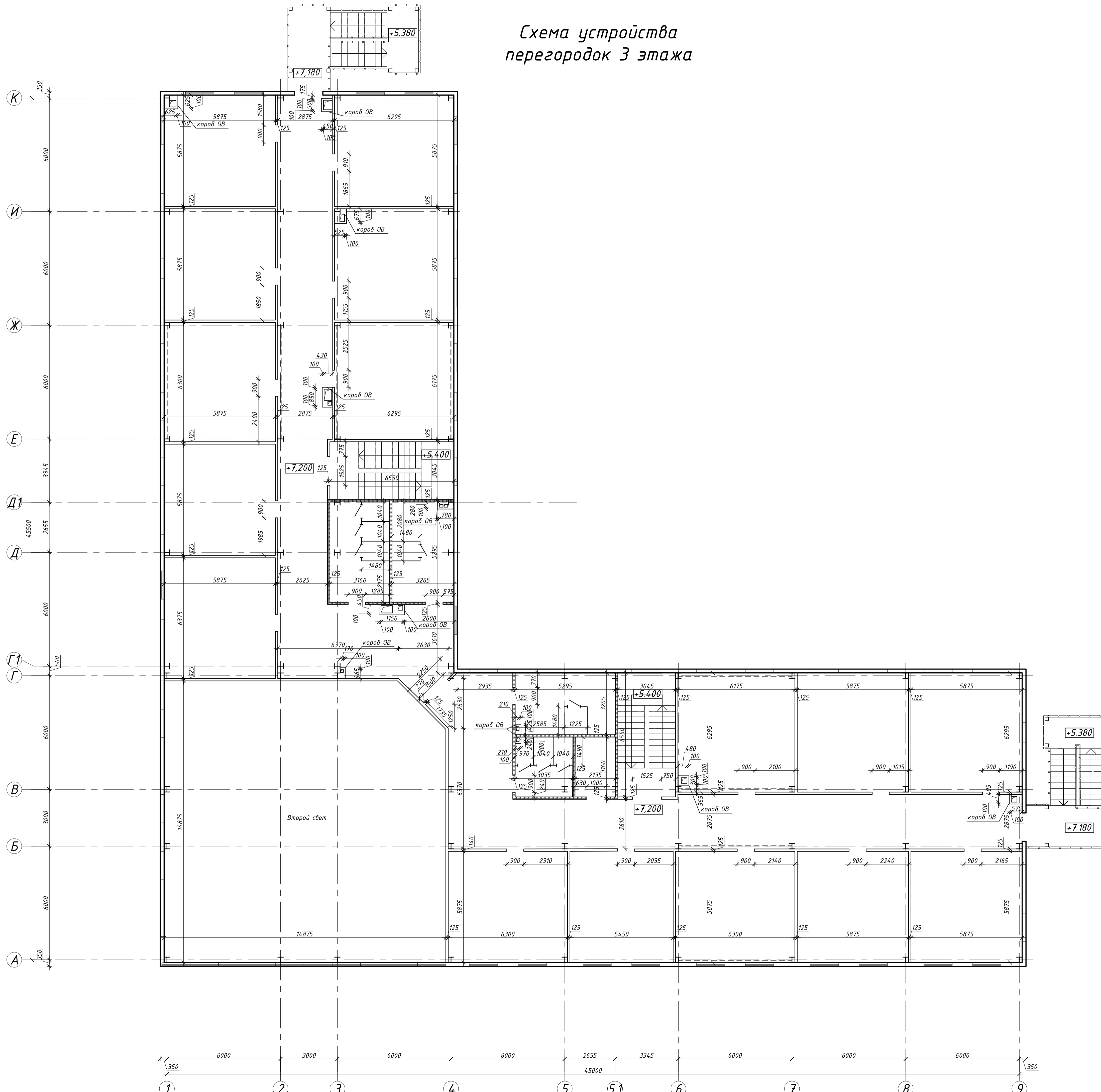
- Перегородки сан.узлов, КУИ выполнить из ГКЛВ по металлическому каркасу со звукоизоляцией, толщиной 125 мм типа С112 по серии 1.031.9-3.01 в.1 (глухие $S=135,64 \text{ м}^2$; с проемами $S=62,04 \text{ м}^2$).
- Перегородки остальных помещений выполнить из ГКЛ по металлическому каркасу со звукоизоляцией, толщиной 125 мм типа С112 по серии 1.031.9-3.01 в.1 (глухие $S=296,17 \text{ м}^2$; с проемами $S=397,34 \text{ м}^2$).
- Звукоизоляцию выполнить из плит минераловатных ПП-60(НГ)-1000.600.75 по ГОСТ 9573-2012.
- Обшивку коробов ОБ выполнить из ГКЛО в один слой по металлическому каркасу. На коробах выполнить затирку швов и окраску латексной матовой краской за 2 раза. Общая площадь на второй этаж $S=57,05 \text{ м}^2$.
- В коробах ОБ установить лючки по месту противопожарных клапанов.
- В качестве перегородок между кабинками санузлов применить сантехнические перегородки высотой 1800мм (000 "ПП Атэри"). В сантехнических перегородках установить комплектные двери 000 "ПП Атэри". Туалетные перегородки выполнить из панелей НРЛ $\delta=12\text{мм}$ производства 000 "ПП Атэри". Высота перегородки от пола 2000мм. Высота от пола до низа перегородки - 200мм. Двери размером $600 \times 1800(h)\text{мм}$.
- Дверные проемы выполнить высотой 2100мм от пола.

02-23 AP2					
"Производственное здание стройматериалов и здание АБК индустриального парка "Ташеда"					
Изм.	Кол.	Лист	№ док	Подпись	Дата
Разработал	Лактик		04.23		
ГИП	П.В.Белянин		04.23		
Н. Контроль	Н.В.Лактик		04.23		
Схема устройства перегородок 2 этажа					000 "ПБ"Глорис"
				Стадия	Лист
				Р	14
				Листов	

Схема устройства перегородок 3 этажа

Спецификация

Марка поз.	Обозначения	Наименование	кол-во шт	ед. масса кг	Примечание
		Перегородки санузлов			
	000 "ПП Атэри"	перегородки из НРЛ панели $\delta=12\text{мм}$, $h=1800\text{мм}$	30.52		м.кв.
	000 "ПП Атэри"	двери из НРЛ панели $\delta=12\text{мм}$ $600 \times 1800(h)\text{мм}$	8		шт.
	000 "ПП Атэри"	Дверная фурнитура "Tigap" (шарниры, замок)	8		шт.



Условные обозначения

- перегородки из ГКЛ по металлическому каркасу типа С112
- перегородки из ГКЛВ по металлическому каркасу типа С112

- Примечание:**
- Перегородки санузлов, КУИ выполнить из ГКЛВ по металлическому каркасу со звукоизоляцией, толщиной 125 мм типа С112 по серии 1.031.9-3.01 в.1 (глухие $S=110,14 \text{ м}^2$; с проемами $S=63,39 \text{ м}^2$).
 - Перегородки остальных помещений выполнить из ГКЛ по металлическому каркасу со звукоизоляцией, толщиной 125 мм типа С112 по серии 1.031.9-3.01 в.1 (глухие $S=406,84 \text{ м}^2$; с проемами $S=312,25 \text{ м}^2$).
 - Звукоизоляцию выполнить из плит минераловатных ПП-60(НГ)-1000.600.75 по ГОСТ 9573-2012.
 - Обшивку коробов ОВ выполнить из ГКЛО в один слой по металлическому каркасу. На коробах выполнить затирку швов и окраску латексной матовой краской за 2 раза. Общая площадь на третий этаж $S=53,21 \text{ м}^2$.
 - В коробах ОВ установить лички по месту противопожарных клапанов.
 - В качестве перегородок между кабинками санузлов применить сантехнические перегородки высотой 1800мм (000 "ПП Атэри"). В сантехнических перегородках установить комплектные двери 000 "ПП Атэри". Туалетные перегородки выполнить из панелей НРЛ $\delta=12\text{мм}$ производства ООО "ПП Атэри". Высота перегородки от пола 2000мм. Высота от пола до низа перегородки - 200мм. Двери размером $600 \times 1800(h)\text{мм}$.
 - Дверные проемы выполнить высотой 2100мм от пола.

02-23 АР2					
"Производственное здание стройматериалов и здание АБК индустриального парка "Ташеда"					
Изм.	Кол.	Лист	№ док	Подпись	Дата
Разработал	Лактик		04.23		
ГИП	П.В.Белянин		04.23		
Н. Контроль	М.В.Лактик		04.23		
Административно-бытовой корпус					Стадия
Схема устройства перегородок 3 этажа					Лист
					Листов
					Р
					15
ООО "ПБ"Горис"					

Схема устройства перегородок и перемычек подвала

Ведомость перемычек подвала

Марка	Схема сечения	
ПР-1 (3 шт.)		-0,600
ПР-2 (2 шт.)		-0,600
ПР-3 (3 шт.)		-1,450

Спецификация элементов перемычек подвала

Поз.	Обозначение	Наименование	Кол. шт.	Масса ед., кг	Примечание
1	ГОСТ 948-2016	2ПБ17-2-п	3	71	
2	ГОСТ 948-2016	2ПБ16-2-п	2	65	
3	ГОСТ 948-2016	2ПБ10-1-п	6	43	

Спецификация решетчатых элементов

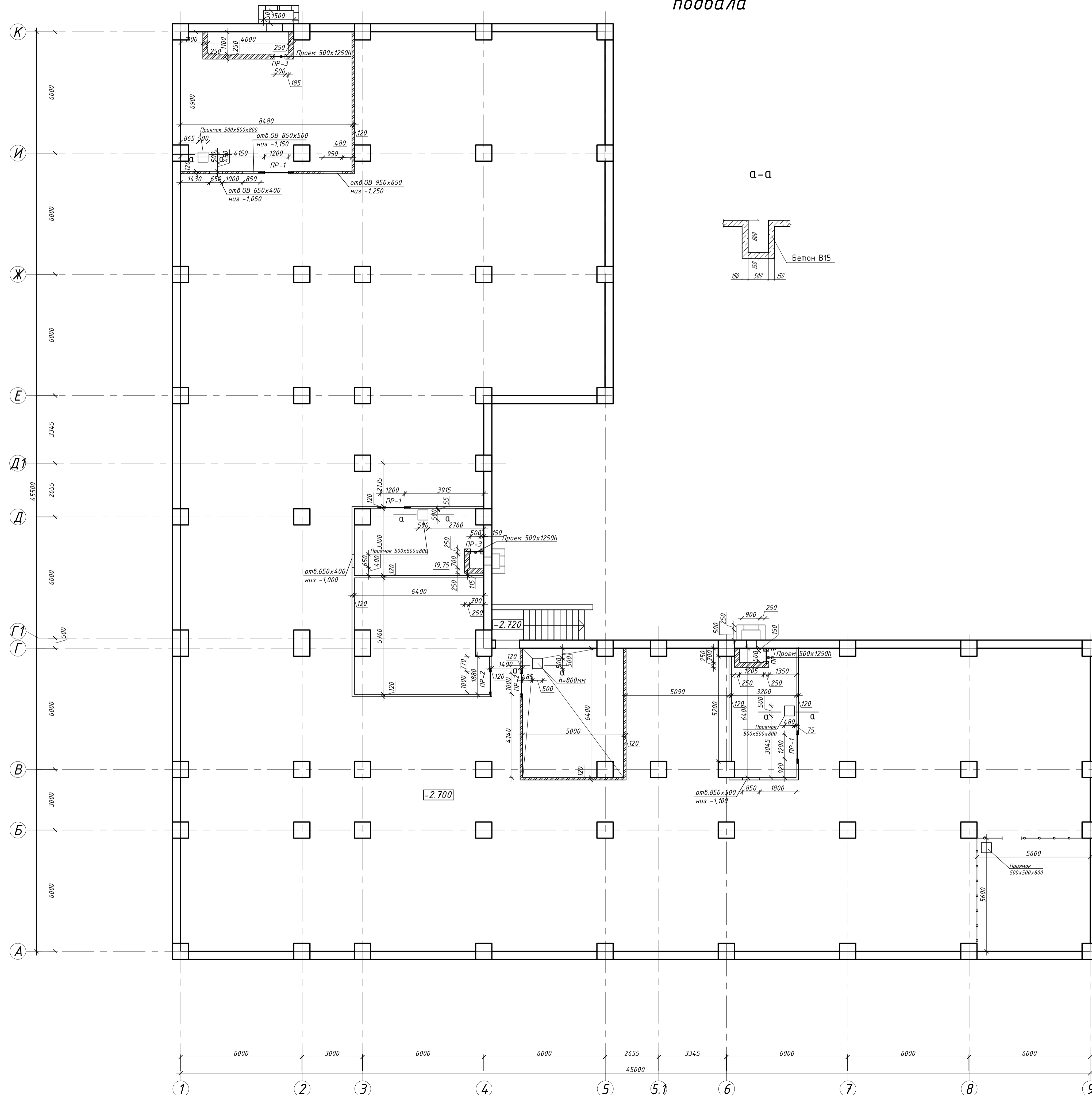
Марка поз.	Обозначения	Наименование	кол-во шт	ед. масса кг	Примечание
		Решетчатая дверь 0,98x1,7м			
	ГОСТ 8509-93	L30x3 ГОСТ 8509-93 м.п.	8,10	1,36	11,02
	ГОСТ 34028-2016	Ø10 А240 ГОСТ 5881-82 шаг 150x150 м.п.	21,60	0,62	13,33
		Дверные петли	2	0,00	0,00
		Окраска решетчатой двери на 2 раза м ²	1,57	0,00	3,14
		Решетчатая перегородка			
	ГОСТ 5336-80	Сетка 1 - Р - 1 2 - 1,6 м ²	28	2,66	74,48
	ГОСТ 8509-93	L30x3 ГОСТ 8509-93 м.п.	63,60	1,36	86,50

Спецификация материалов на прямок (4 шт.)

Марка, поз.	Обозначение	Наименование	Кол. шт.	Масса ед. кг	Примеч.
	ГОСТ 25192-82	Материал: Бетон В15, м3	0,28		
		Вынимаемый грунт, м3	0,61		

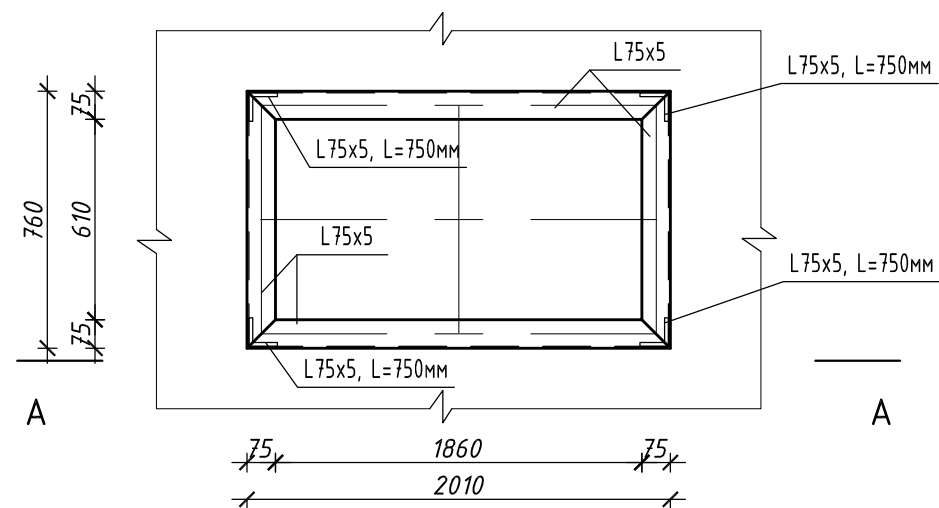
Спецификация дана на один прямок.

- Примечание:**
- Кирпичные перегородки выполнить из кирпича КР-р-по 250x120x65/1НФ/100/2,0/50/ГОСТ 530-2012 на растворе М50, толщиной 120мм с армированием сетками 4Вр1¹⁰⁰/₁₀₀ (масса 1м.п - 0,28кг, всего 368,05м.п) через 6 рядов кладки по высоте, площадь - 185,45м².
 - Кирпичные стены толщиной 250мм выполнить из кирпича КР-р-по 250x120x65/1НФ/100/2,0/50/ГОСТ 530-2012 на растворе М50 с армированием сетками 4Вр1¹⁰⁰/₁₀₀ (масса 1м.п - 0,49кг, всего 70,0м.п) через 6 рядов кладки по высоте, площадь - 29,02 м².
 - По верху перегородок из кирпича заложить горизонтальные арматурные сетки 4 Вр1⁵⁰/₅₀ (масса 1м.п - 0,46кг, всего 80,0м.п) в слое цементно-песчаного раствора марки толщиной не менее 30мм.
 - Опирающие перемычки при проеме шириной менее 1,5м - 250мм, при проеме шириной 1,5м и более - 350мм.
 - Помещение узла учета выгородить сеткой рабица по ГОСТ 5336-80 и обрамления из уголков 30x3 по ГОСТ 8509-93 (см. спецификацию на данном листе).

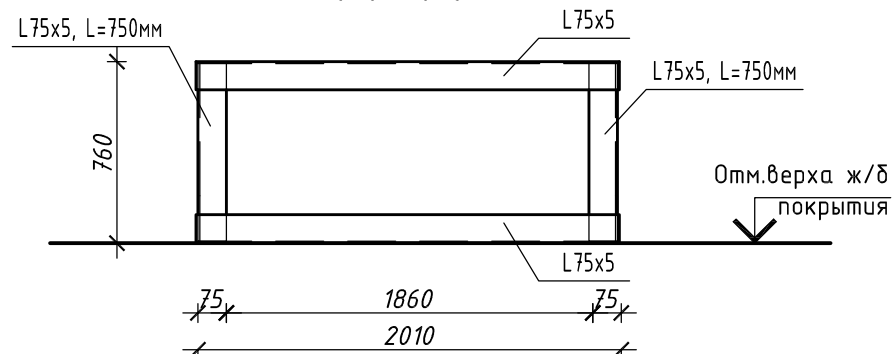


02-23 АР2					
"Производственное здание стройматериалов и здание АБК индустриального парка "Ташеда"					
Изм.	Кол.	Лист	№ док	Подпись	Дата
Разработал	Ляхтик		04.23		
ГИП	П.В.Белянин		04.23		
Н. Контроль	М.В.Ляхтик		04.23		
				Административно-бытовой корпус	Стадия
				Р	Лист
				16	Листов
				000 "ПБ"Горис"	

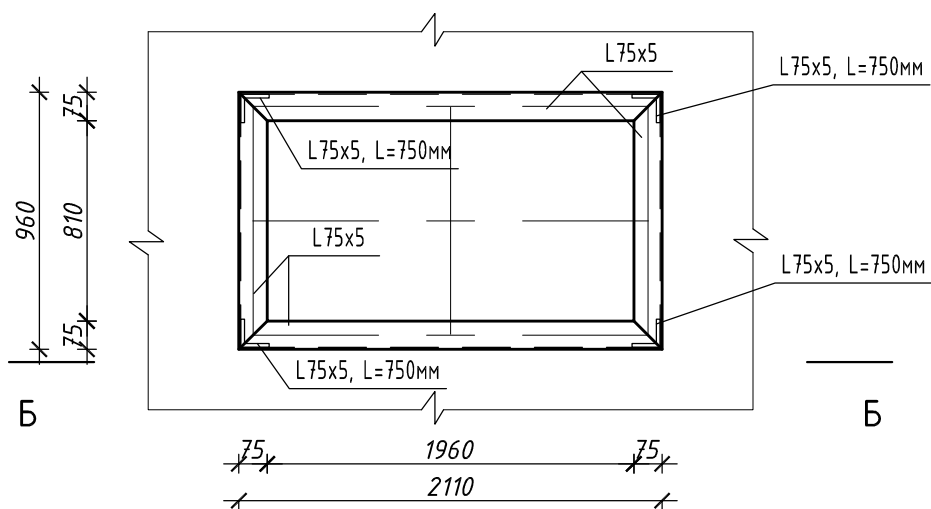
PM1 для В2, В6



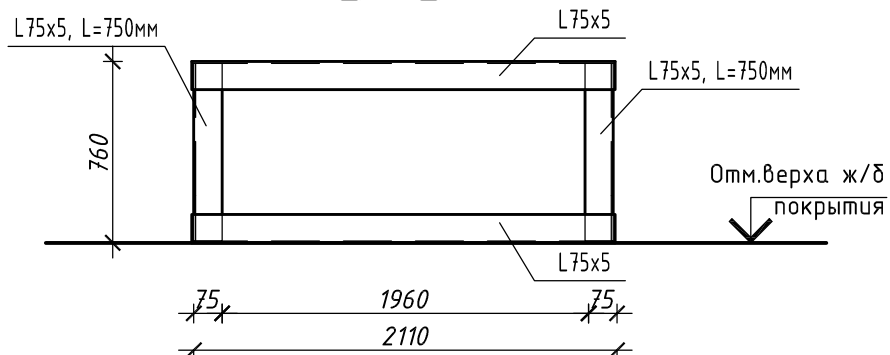
A-A



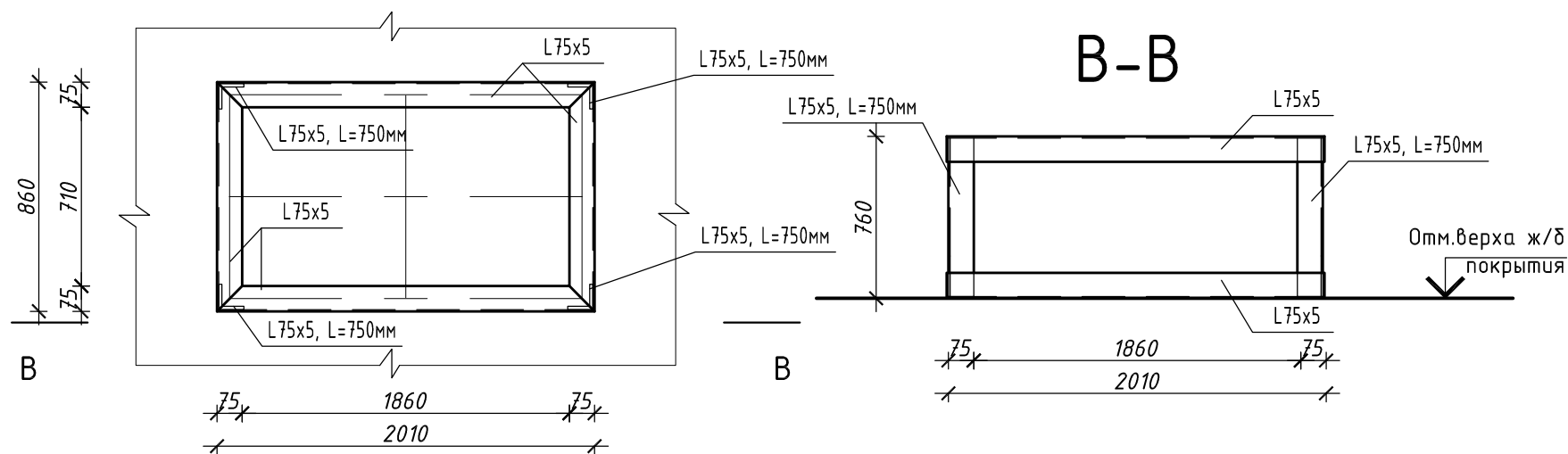
PM2 для В7, В10, В11



Б-Б



PM3 для В8, В9



B-B

1. Все металлические элементы окрасить эмалью ПФ-115 ГОСТ 6465-70* за два раза по грунтовке ГФ-021 ГОСТ 25129-82* (площадь окраски 31,05м.кв.).
2. Уголок крепить к ж/б перекрытию болтами БСР 12/100 с шагом 300мм.

Спецификация элементов и материалов на PM1, PM2, PM3

Поз.	Обозначение	Наименование	Кол-во	Масса ед.,кг	Примечание
	л.17	Рама PM1 для В2, В6	2	81,66	
1	ГОСТ 8509-93	L75x5, м.п	11,08	5,8	64,26
2	ГОСТ 8509-93	L75x5, L=750мм	4	4,35	17,4
	л.17	Рама PM2 для В7, В10, В11	3	88,62	
1	ГОСТ 8509-93	L75x5, м.п	12,28	5,8	71,22
2	ГОСТ 8509-93	L75x5, L=750мм	4	4,35	17,4
	л.17	Рама PM3 для В8, В9	2	83,98	
1	ГОСТ 8509-93	L75x5, м.п	11,48	5,8	66,58
2	ГОСТ 8509-93	L75x5, L=750мм	4	4,35	17,4

Согласовано:

Взам. инв. №

Подп. и дата

Инв. № подл.

02-23 AP2

"Производственное здание стройматериалов и здание АБК индустриального парка "Ташеба"

Изм.	Колуч	Лист	№ док	Подпись	Дата
Разработал	Лахтик М.В.			<i>М.В. Лахтик</i>	04.23
Н.контр.	Лахтик М.В.			<i>М.В. Лахтик</i>	04.23
ГИП	Белянин П.В.			<i>П.В. Белянин</i>	04.23

Административно-бытовой корпус

Стадия	Лист	Листов
Р	18	

PM1 для В2, В6, PM2 для В7, В10, В11. PM3 для В8, В9. Сечения А-А, Б-Б, В-В. Спецификация на PM1, PM2, PM3.

000 "ПБ "Глорис"